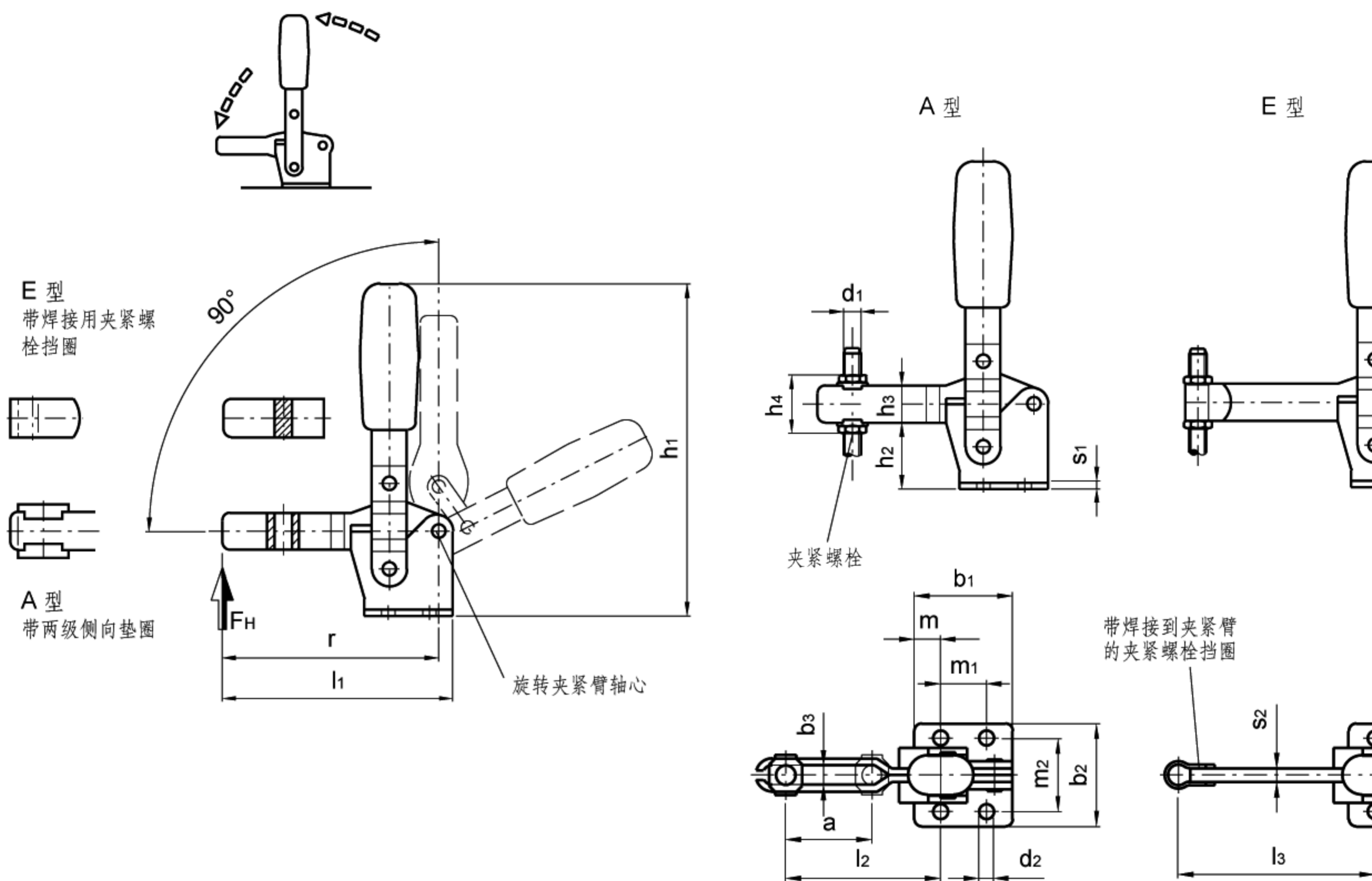


GN 810

带水平基座的垂直夹具

- 镀锌硬化钢质本体，其它金属部件带实心夹紧臂(E型)，带焊接用螺栓挡圈或者叉形夹紧臂(A型)，带两级侧向垫圈。
- 硬化钢质轴承销。
- 硬化钢质轴承铆钉(尺寸 ≥ 200)。
- 耐油实心塑料红色手柄。
- 夹紧螺栓请单独订购。

所有运动部件，用专门的润滑脂进行润滑。夹紧臂是由实心加固金属板材冲压而成，适合重载应用场合。在闭合运动过程中，夹紧臂受两侧导轨控制，从而防止受到可能的侧向推力的影响。



标准件	主尺寸																				FH [N]	重量
	型号	a~	b1	b2	b3	d1	d2	h1	h2	h3	h4~	l1	l2	l3	max.	m1	m2	m3	r	s1		
GN 810-70-A	20	29	34	5.5	M5	4.5	98	19	11	21	67	38	-	15	24	7	62.5	2	-	900	95	
GN 810-125-A	28	35	42	6.5	M6	5.5	142	28	14	27	86	48	-	19	29	8	79	2.5	-	1600	210	
GN 810-200-A	40	43	45	8.5	M8	6.5	158	32	18	35	112	70	-	20	32	11.5	105	3	-	2200	350	
GN 810-300-A	42	50	65	10.5	M10	8.5	195	42	20	41	130	76	-	29	46	10.5	122	3	-	2700	550	
GN 810-400-A	66	52	65	13	M12	8.5	229	46	22	48	163	104	-	32	45	10.5	154	6.5	-	3000	1000	
GN 810-500-A	90	77	90	13	M12	10.5	303	85	30	56	225	144	-	50	70	13.5	217	7	-	4600	1950	
GN 810-70-E	-	29	34	-	M5	4.5	98	19	11	21	67	-	48	15	24	7	62.5	2	4	900	95	
GN 810-125-E	-	35	42	-	M6	5.5	141	28	14	27	86	-	62	19	29	8	79	2.5	5	1600	210	
GN 810-200-E	-	43	45	-	M8	6.5	158	32	18	35	112	-	86	20	32	11.5	105	3	6	2200	350	
GN 810-300-E	-	50	65	-	M10	8.5	195	42	20	41	130	-	95	29	46	10.5	122	3	8	2700	550	
GN 810-400-E	-	52	65	-	M12	8.5	229	46	22	48	163	-	130	32	45	10.5	154	6.5	10	3000	1000	
GN 810-500-E	-	77	90	-	M12	10.5	303	85	30	56	225	-	168	50	70	13.5	217	7	10	4600	1950	